

eSchwank
Effiziente elektrische Infrarotstrahler
Industrie | Gewerbe | Logistik



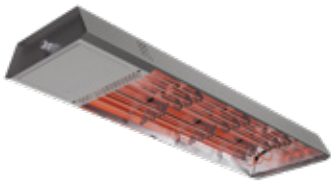
Über Schwank

Als weltweit tätiges Familienunternehmen bietet Schwank kundenindividuelle Komplettlösungen für gewerbliche und industrielle Heiz-, Klima- und Lüftungssysteme.

Mit über 80 Jahren Erfahrung und rund 2,5 Millionen installierten Geräten in mehr als 40 Ländern ist Schwank Weltmarktführer im Sektor der Gas-Infrarotstrahler und führender Anbieter von Klima- und Lüftungssystemen.



Unser elektrisches Infrarot-Produktportfolio



eSchwank S-6000
eSchwank S-9000
eSchwank S-12000
eSchwank S-18000

6 - 18 Kilowatt



eSchwank H-3000
eSchwank H-4500
eSchwank H-6000

3 - 6 Kilowatt



eSchwank D-2200
eSchwank D-4500

2,2 - 4,5 Kilowatt

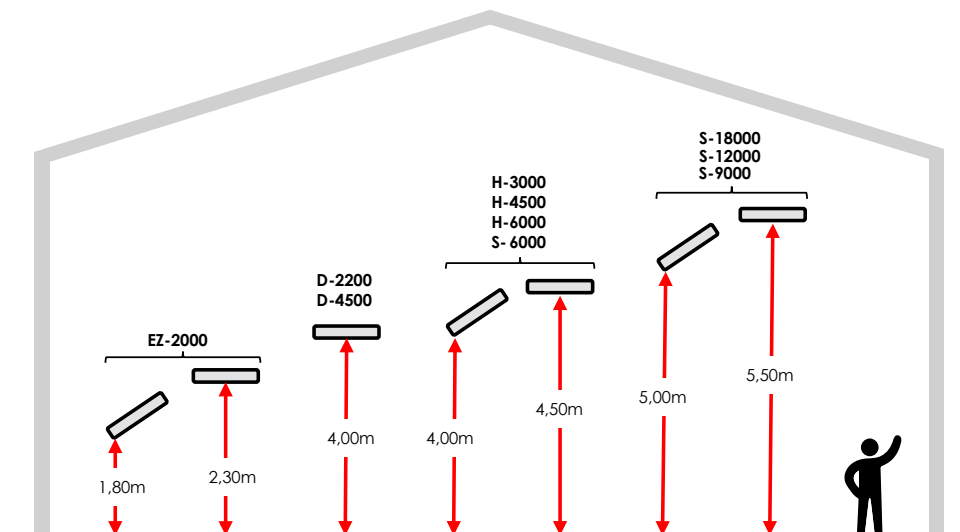


eSchwank EZ-2000

2 Kilowatt

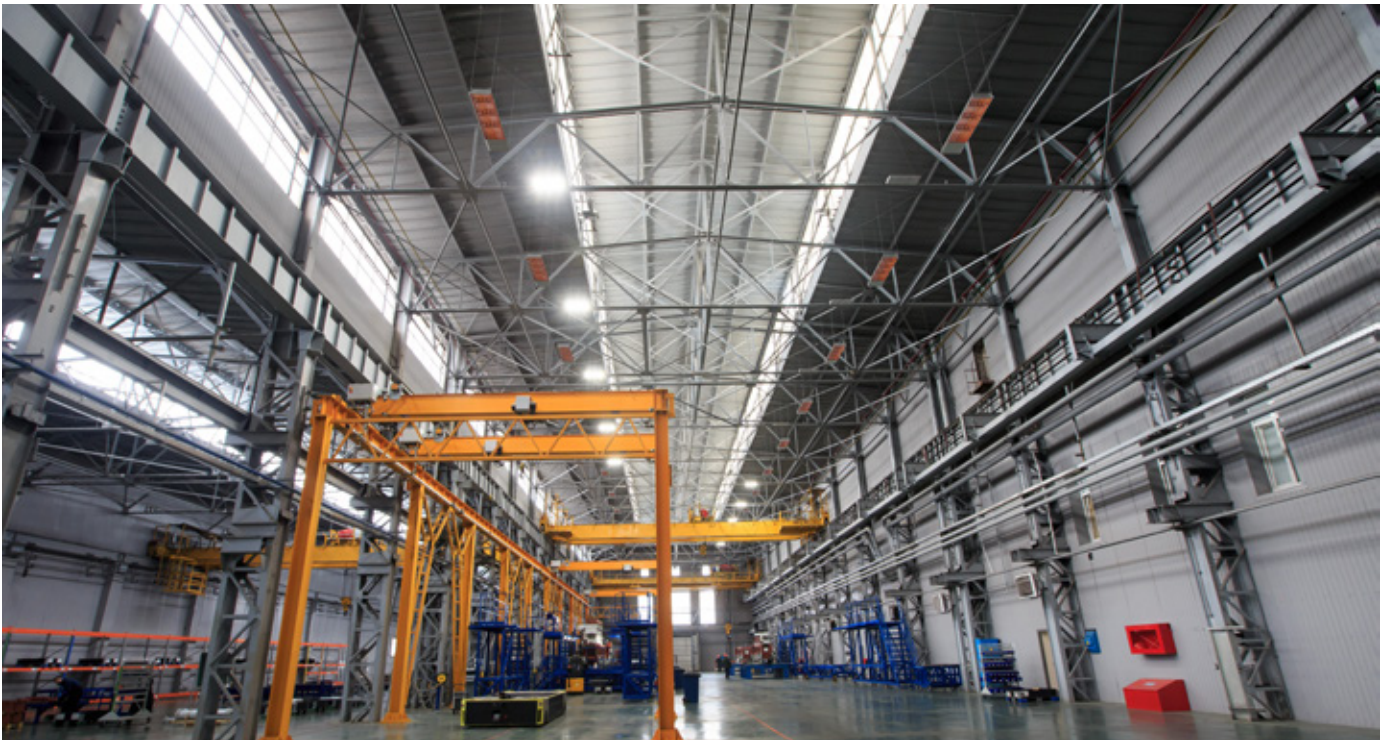
Leitfaden für die minimale Montagehöhe

Angewinkelter und horizontaler Einbau



Elektrische Infrartheizungen für Industrie und Gewerbe

Elektroheizungen sind eine überzeugende und bewährte Heizlösung in der Industrie und Gewerbe. Schwank greift dabei auf eine jahrzehntelange Erfahrung mit Infrartheizungen zurück, die auf die Erfindung der weltweit ersten Gas-Infrartheizung durch unseren Gründer, Günther Schwank, im Jahr 1939 zurückgeht.

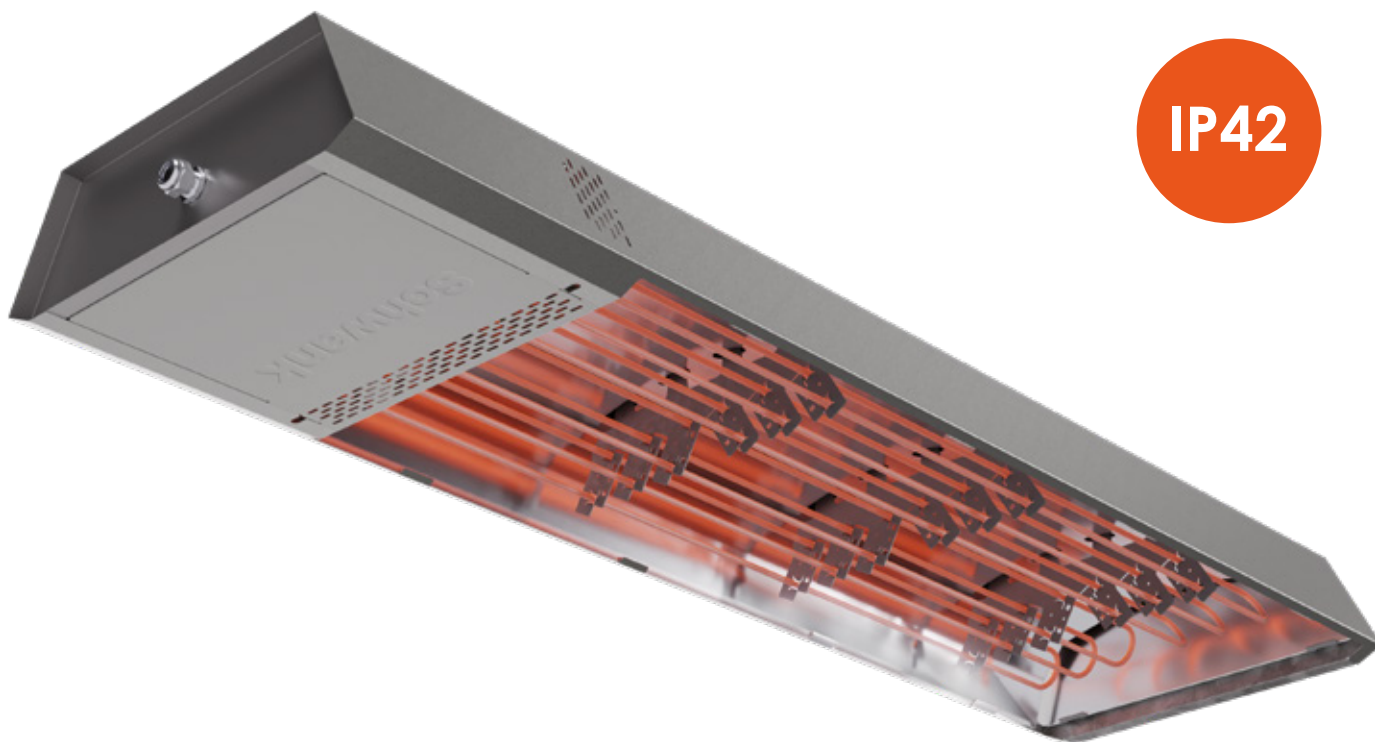


Sechs Gründe, warum elektrische Strahlungsheizungen überzeugen:

- 1 Zielgerichtete Wärmeabgabe:** Strahlungsheizungen erwärmen nicht die gesamte Luft im Raum, sondern geben direkte Wärme an Objekte und Personen ab. Dadurch wird die Energieeffizienz verbessert, da weniger Energie für die Aufheizzeit benötigt wird.
- 2 Schnelles Aufheizen:** Elektrische Strahlungsheizungen liefern schnelle, direkte Wärme, da sie kaum Vorlaufzeit benötigen. Dies ist besonders nützlich in Gebäuden, wo ein schnelles Aufheizen gefordert ist.
- 3 Keine Luftbewegung:** Im Gegensatz zu Warmluftheizungen verursachen Strahlungsheizungen keine Luftströmungen, die Staub oder Partikel aufwirbeln.
- 4 Zonenbeheizung:** Strahlungsheizungen können in verschiedenen Zonen installiert werden, was die Möglichkeit bietet, individuelle Bereiche bedarfsgerecht zu beheizen. Das spart Energie.
- 5 Weniger Wärmeverluste:** Da die Wärme direkt auf die Oberflächen trifft, minimiert sich der Wärmeverlust durch Wände oder Decken im Vergleich zu traditionellen Heizsystemen.
- 6 Wartungsarm:** Schwank elektrische Strahlungsheizungen verfügen über keine beweglichen Teile. Die Heizelemente können einfach ausgetauscht werden, falls nötig.

eSchwank

S-Serie 6000, 9000, 12000, 18000

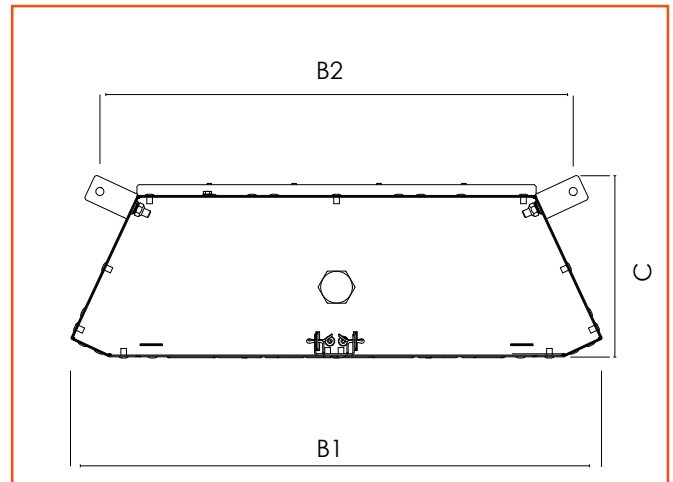
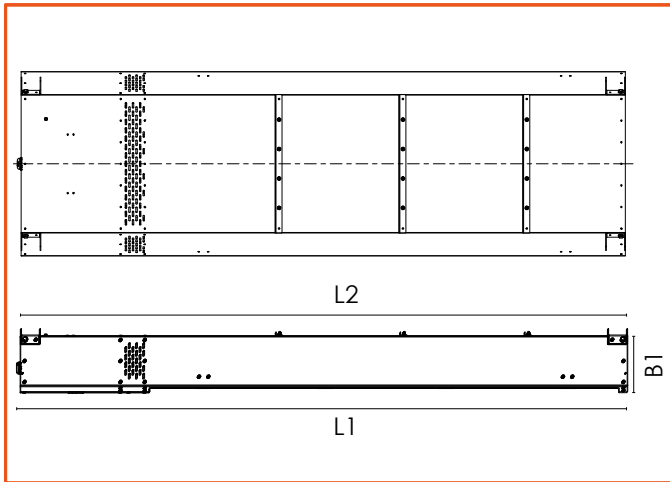


IP42

→ Produkteigenschaften:

- Reflektorgeometrie aus glänzendem, Aluminium, für eine optimale Wärmeverteilung.
- Servicefreundliche Konstruktion, Heizelemente können in wenigen Minuten ausgetauscht werden.
- Einzigartige infraGlow Heizelemente für eine lange Lebensdauer.
- Variable Einstellung von Neigung bis 45 Grad an Montagepunkten möglich.
- Optionales Schutzgitter verfügbar. (z.B. Sportstätten)

Abmessungen S-Serie

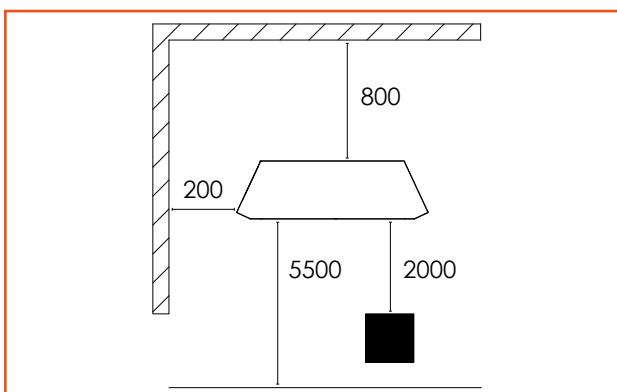


Maße	S-6000	S-9000	S-12000	S-18000
L1 (mm)	1523	1963	1523	1963
L2 (mm)	1511	1951	1511	1951
B1 (mm)	395	395	595	595
B2 (mm)	330	330	530	530
C (mm)	204	204	204	204

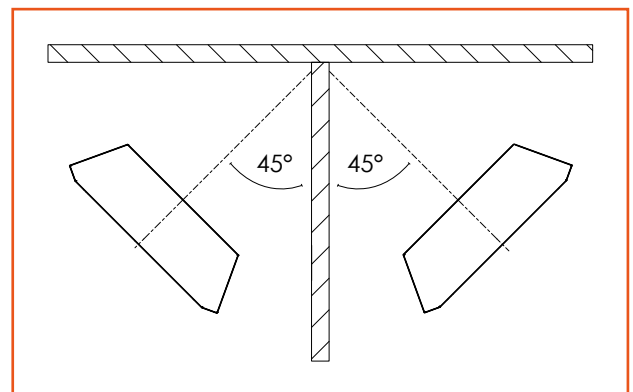
Technische Daten

	S-6000	S-9000	S-12000	S-18000
Länge (mm)	1523	1963	1523	1963
Höhe (mm)	204	204	204	204
Tiefe (mm)	395	395	595	595
Gewicht (kg)	18	22	28	32
Heizleistung (W)	2000 / 4000 / 6000	3000 / 6000 / 9000	4000 / 8000 / 12000	6000 / 12000 / 18000
Schutzart	IP42			
Elektr. Anschluss	400 V / Hz 50 ~			
Stromstärke (A)	8	13	17	25
Mindestaufhängenhöhe, senkrecht (mm)	4500	5500		
Mindestaufhängenhöhe, angewinkelt (mm)	4000	5000		

Mindestabstände



Max. Neigungswinkel



eSchwank

H-Serie 3000, 4500, 6000

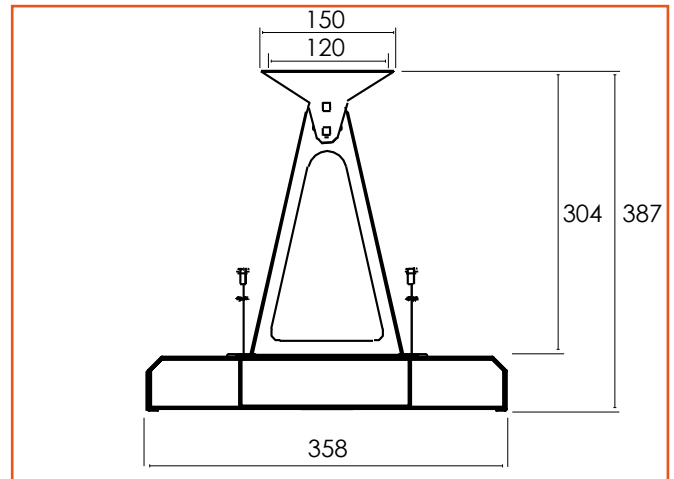
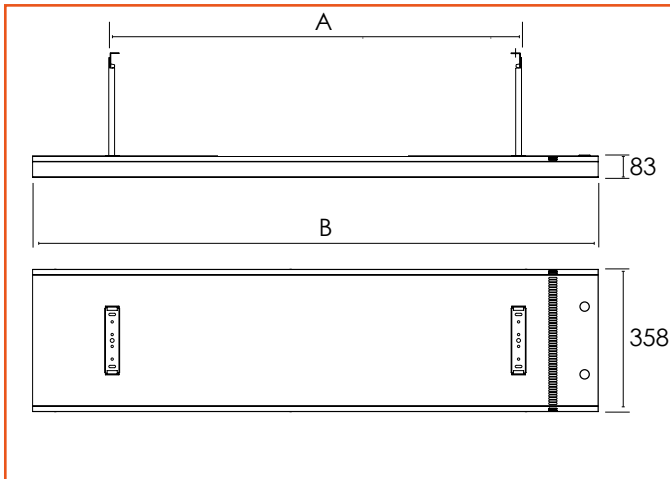


IP44

→ Produkteigenschaften:

- Reflektoren aus glänzendem, eloxiertem Aluminium für eine optimale Wärmeverteilung.
- Einstellung von fünf unterschiedlichen Neigungen Montagekonsolen. (zw. 0 - 30 Grad)
- Rostfreies Gehäuse aus grauen, aluzinkbeschichteten Stahlpanelen.
- Optionales Schutzgitter verfügbar.

Abmessungen H-Serie

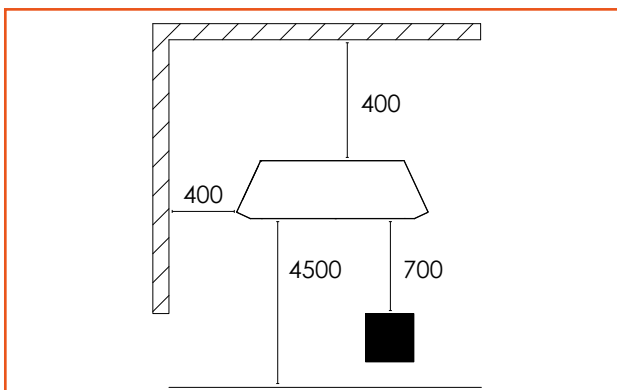


Abmessungen	H-3000	H-4500	H-6000
A (mm)	600	900	1200
B (mm)	1125	1500	1875

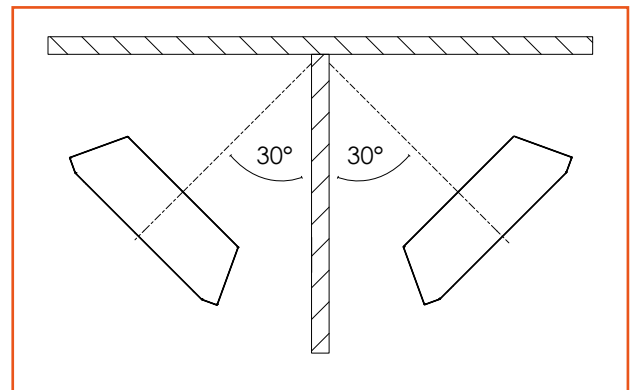
Technische Daten

	H-3000	H-4500	H-6000
Länge (mm)	1125	1500	1875
Höhe (mm)	83	83	83
Tiefe (mm)	358	358	358
Gewicht (kg)	9,0	11,1	13,2
Heizleistung (W)	1000 / 2000 / 3000	1500 / 3000 / 4500	2000 / 4000 / 6000
Schutzart	IP44	IP44	IP44
Elektr. Anschluss	400 V / Hz 50 ~	400 V / Hz 50 ~	400 V / Hz 50 ~
Stromstärke (A)	4,3	6,5	8,7
Mindestaufhängehöhe, senkrecht (mm)	4500		
Mindestaufhängehöhe, angewinkelt (mm)	4000		

Mindestabstände

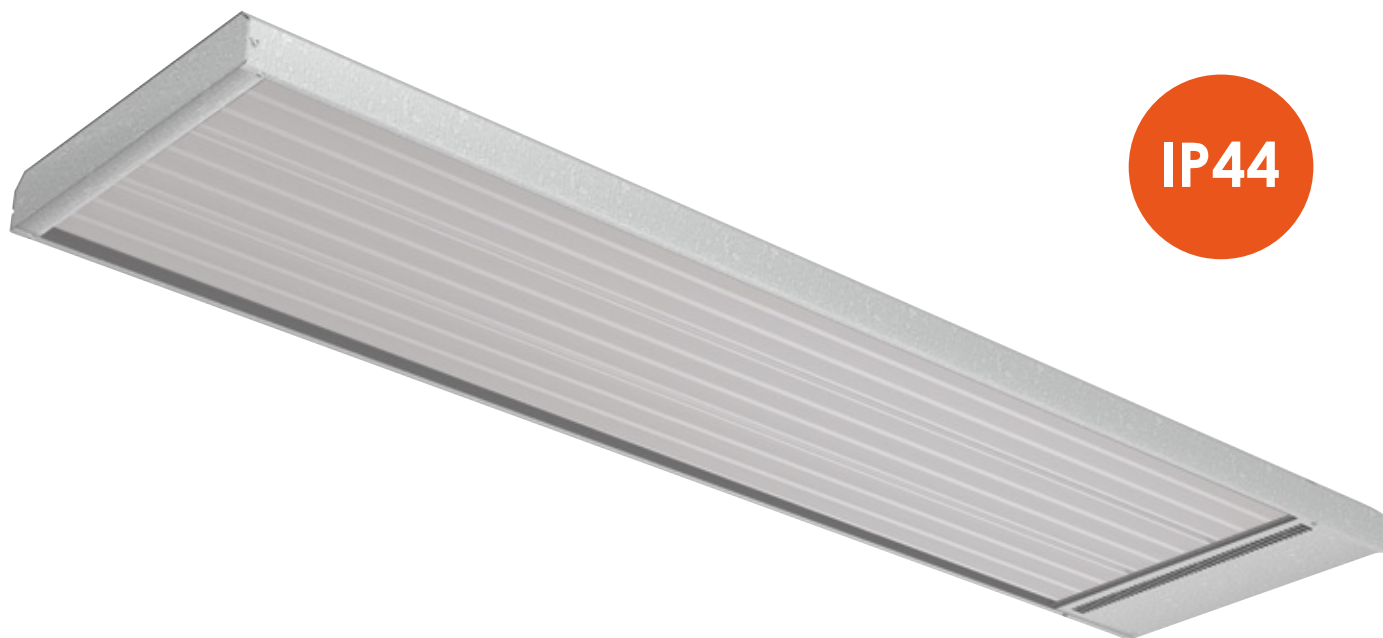


Max. Neigungswinkel



eSchwank

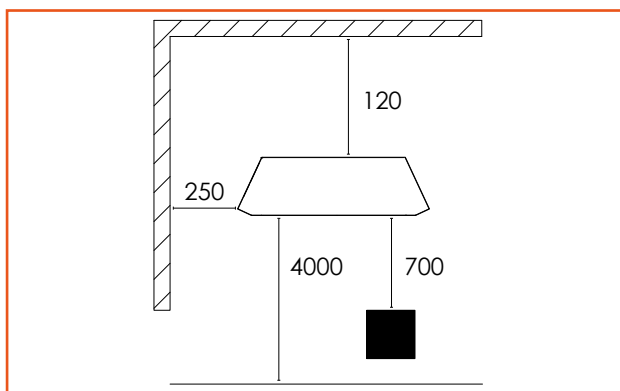
D-Serie 2200, 4500



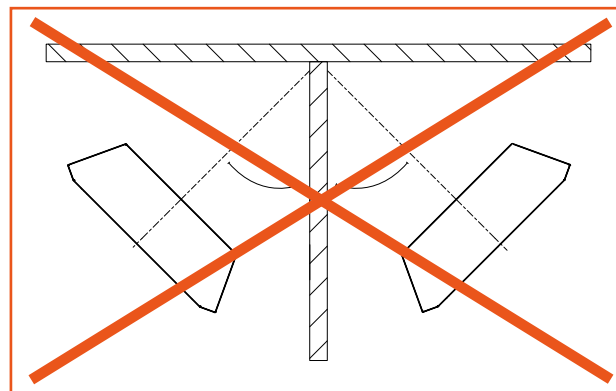
→ Produkteigenschaften:

- Rostfreies Gehäuse aus grauen, aluzinkbeschichteten Stahlpanelen. Heizpaneele aus natürlich anodisiertem Aluminium.

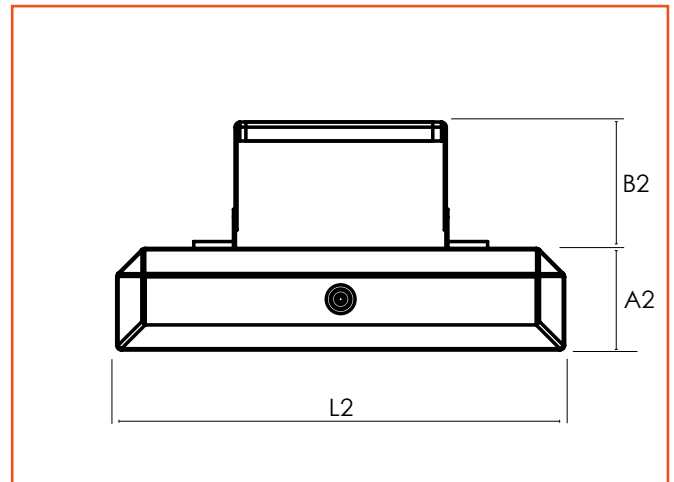
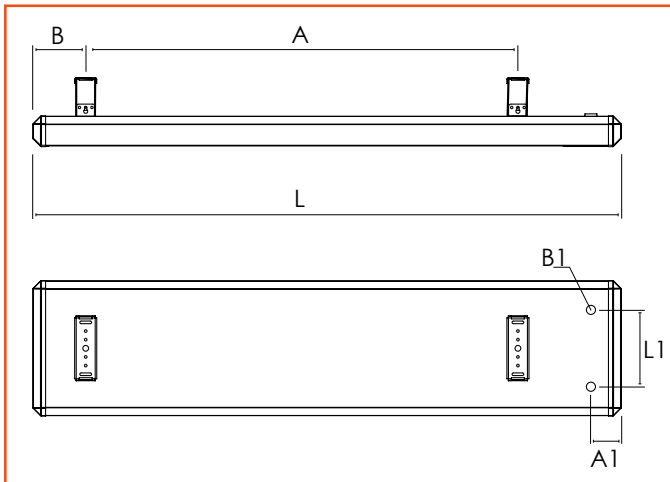
Mindestabstände



Max. Neigungswinkel



Abmessungen D-Serie



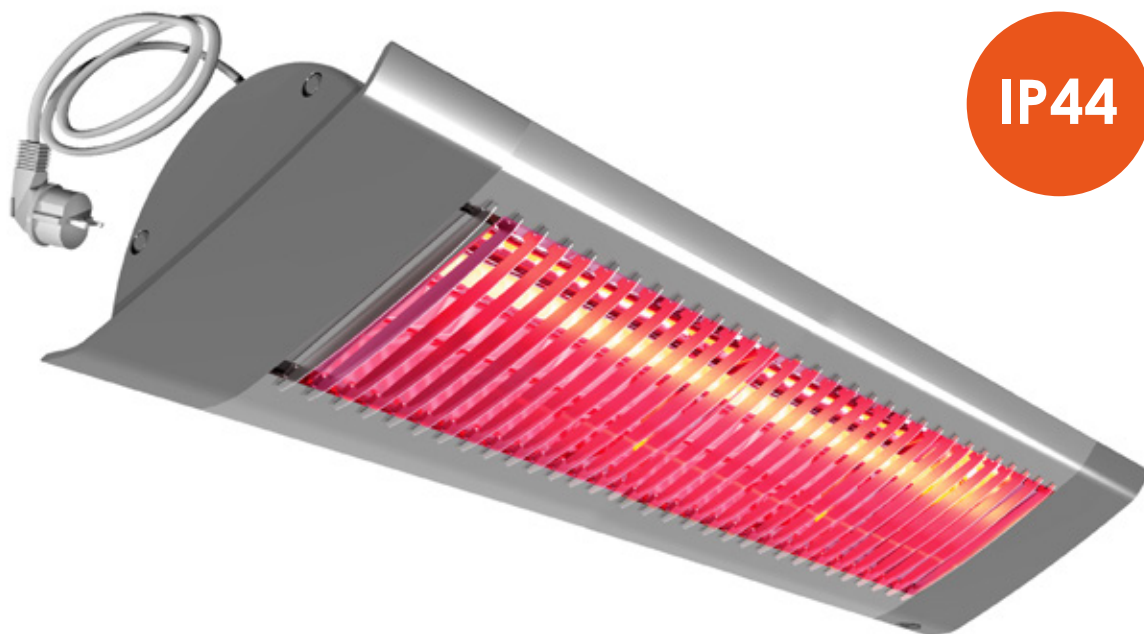
Maße	D-2200	D-4500
L (mm)	1520	2030
A (mm)	1200	1500
B (mm)	108	265
L1 (mm)	160	200
A1 (mm)	63	40
B1 (mm)	∅ 20,5 (2x)	∅ 32,5 (2x)
L2 (mm)	282	420
A2 (mm)	64	63
B2 (mm)	82	120

Technische Daten

	D-2200	D-4500
Länge (mm)	1520	2030
Höhe (mm)	64	63
Tiefe (mm)	282	420
Gewicht (kg)	10,7	24,2
Heizleistung (W)	2200	4500
Schutzart	IP44	IP44
Elektr. Anschluss	230 V / Hz 50 ~	400 V / Hz 50 ~
Stromstärke (A)	9,6	11,3 / 6,5
Mindestaufhängehöhe, senkrecht (mm)	4000	
Mindestaufhängehöhe, angewinkelt (mm)	unzulässig	

eSchwank

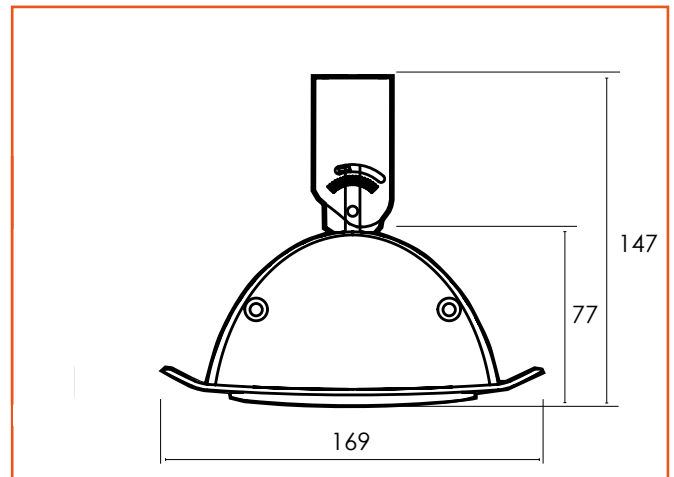
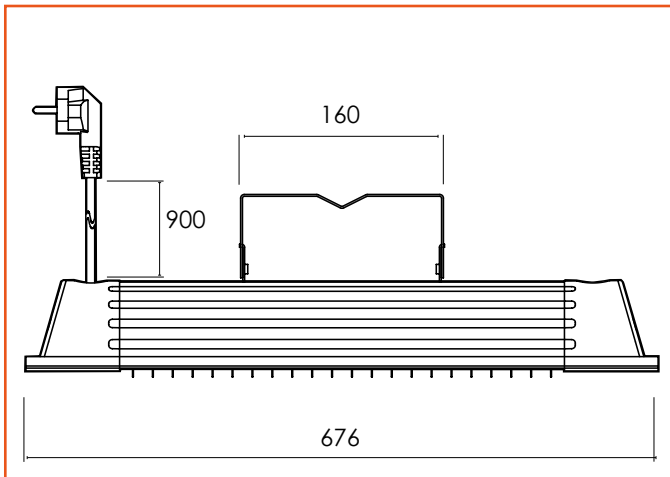
EZ-2000



→ Produkteigenschaften:

- EZ-2000 besteht aus einer Halogenlampe mit sehr hoher Intensität und einem Hochglanzreflektor, der für eine optimale Wärmeverteilung sorgt.
- 900 mm lange Anschlussleitung mit Schuko-Stecker
- Das Gehäuse besteht aus eloxiertem Aluminium, das Gitter aus Nickel/Chrom und die Seitenteile aus pulverbeschichtetem Leichtmetall.
- Plug and Play: Einfache Montage und Spannungsversorgung

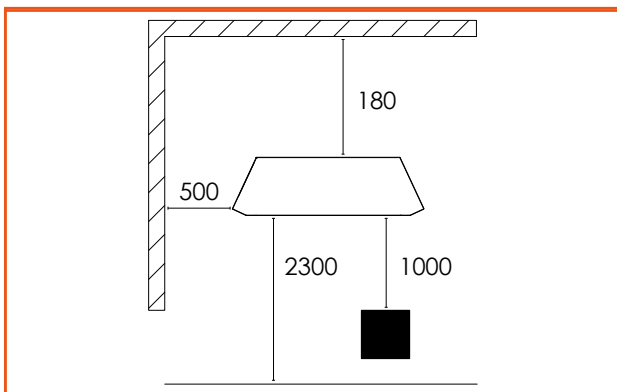
Abmessungen EZ-2000



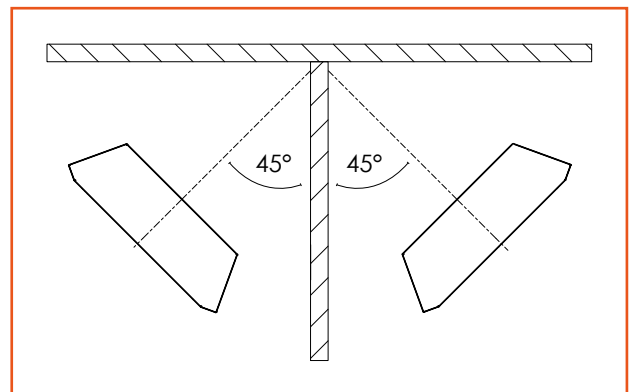
Technische Daten

EZ-2000	
Länge (mm)	676
Höhe (mm)	77
Tiefe (mm)	169
Gewicht (kg)	2,5
Heizleistung (W)	2000
Schutzart	IP 44
Elektr. Anschluss	230 V / Hz 50 ~
Stromstärke (A)	8,7
Mindestaufhängenhöhe, senkrecht (mm)	2300
Mindestaufhängenhöhe, angewinkelt (mm)	1800

Mindestabstände



Max. Neigungswinkel



Schwank Companies Worldwide



Germany - Headquarters

Schwank GmbH

Bremerhavener Str. 43 ■ 50735 Köln
Tel.: +49-221-7176 0
info@schwank.de
www.schwank.de

Austria

Schwank Ges.m.b.H.

Hetmanekgasse 1b/3 ■ 1230 Wien
Tel.: +43-1-609 1320
office@schwank.at
www.schwank.at

Benelux

Schwank BV

Vaart 7A ■ 4206 CC Gorinchem
Tel.: +31-183 766050
schwank@schwank.nl
www.schwank.nl

China

Schwank HVAC Technology (Tianjin) Ltd. Co.

7a Jimei Industrial Park
Devel. Area ■ 300385 Tianjin
Tel.: +86-22-87975319
info@schwank.cn
www.schwank.cn

Canada

Schwank Ltd.

5285 Bradco Blvd. ■ Mississauga,
Ontario, L4W 2A6
Tel.: +1-877-446 3727
csr@schwankgroup.com
www.schwankgroup.com

Czech Republic

Schwank CZ, s.r.o.

Nám. Republiky 1 ■ 614 00 Brno
Tel.: +420-545-211 530
info@schwank.cz
www.schwank.cz

Poland

Schwank Polska Sp. z o.o.

ul. Krańcowa 65 ■ 62-081 Przeźmierowo
Tel.: +48-32-201 05 58
info@schwank.pl
www.schwank.pl

Romania

Schwank SRL

bd. 9 Mai nr. 21 bl. B11/43-44 ■
610127 Piatra Neamt
Tel.: +40-233-22 69 66
schwank@schwank.ro
www.schwank.ro

Slovak Republic

Schwank s.r.o.

Vajnorská 100/B ■ 831 04 Bratislava
Tel.: +421-94-895 9535
info@schwank.sk
www.schwank.sk

United Kingdom

Schwank Ltd.

Unit D2, Armthorpe Enterprise Park
Durham Lane ■ Doncaster DN3 3DY
Tel.: +44-20-86413900
sales@schwank.co.uk
www.schwank.co.uk

USA

Schwank USA, Inc.

2 Schwank Way ■ Waynesboro, GA 30830
Tel.: +1-877-446 3727
csr@schwankgroup.com
www.schwankgroup.com