

geniumSchwank

Die weltweit erste Wasserstoff-
Industrieheizung

Als weltweit tätiges Familienunternehmen bietet Schwank kundenindividuelle Komplettlösungen für gewerbliche und industrielle Heiz-, Klima- und Lüftungssysteme.

Mit rund 2,5 Millionen installierten Geräten in über 40 Ländern ist Schwank Weltmarktführer im Sektor der Gas-Infrarotstrahler und führender Anbieter von Klima- und Lüftungssystemen.



geniumSchwank - Mit H₂ die Zukunft gestalten

Der geniumSchwank ist ein Meilenstein in der Entwicklung effizienter Industrieheizungen. Er ist bislang weltweit der einzige Infrarot-Dunkelstrahler, der serienmäßig über die komplette Baureihe nachhaltig und CO₂-Neutral bis zu 100 % Wasserstoff verbrennen kann. Und er „denkt“ hybrid! Dank seines zukunftsweisenden Multigas-Ansatzes kann der geniumSchwank fossile Gase und Wasserstoff nutzen. Damit haben Unternehmen absolute Planungssicherheit beim Erwerb eines neuen Heizsystems.

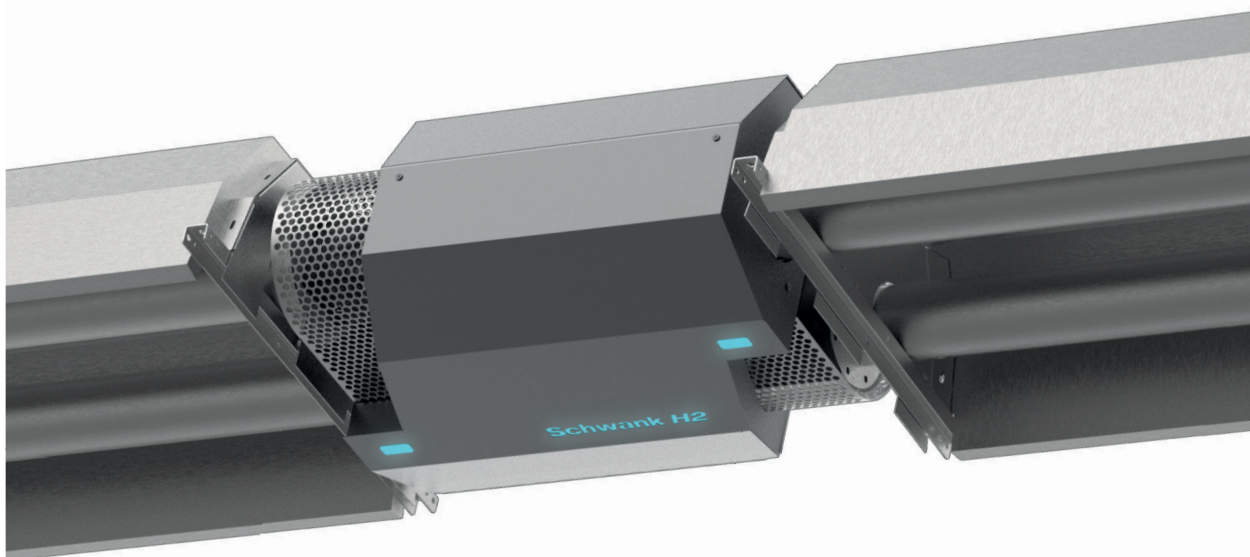
Heute fossile Gase, morgen 100% Wasserstoff

Auch wenn Wasserstoff nicht sofort verfügbar ist, ist der geniumSchwank die richtige Wahl. Nur er kann zunächst mit Erdgas oder Flüssiggas betrieben und später auf Wasserstoff umgestellt werden. Das ist insbesondere in der Übergangsphase der Energiewende von fossilen Brennstoffen zu erneuerbaren Energien ein immenser Vorteil.

Mit nur wenigen Handgriffen lässt sich der geniumSchwank auf 100 % H₂ umstellen. Marktübliche Geräte lassen sich lediglich mit einem kleinen Wasserstoffanteil betreiben, maximal bis 20 %. geniumSchwank bietet damit eine nachhaltige, langfristige Planungssicherheit, die kein anderes industrielles Heizsystem bieten kann. Dies macht den geniumSchwank zur echten Hallenheizung der Zukunft.

Smart, Sauber, Schwank

Als Weltmarktführer für industrielle Infrarotheizungen und als zuverlässiger Anbieter von Klimasystemen, streben wir nach ständiger Innovation. Wir bieten klimaneutrale Lösungen für gewerbliche und industrielle Anwendungen - von einzelnen Heizungen bis hin zu komplexen schlüsselfertigen Lösungen, einschließlich eines kompletten Gebäudemanagementsystems.



MADE IN GERMANY

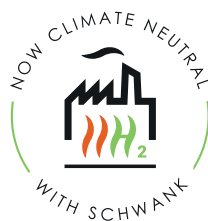
Die Zukunft der Industrieheizung

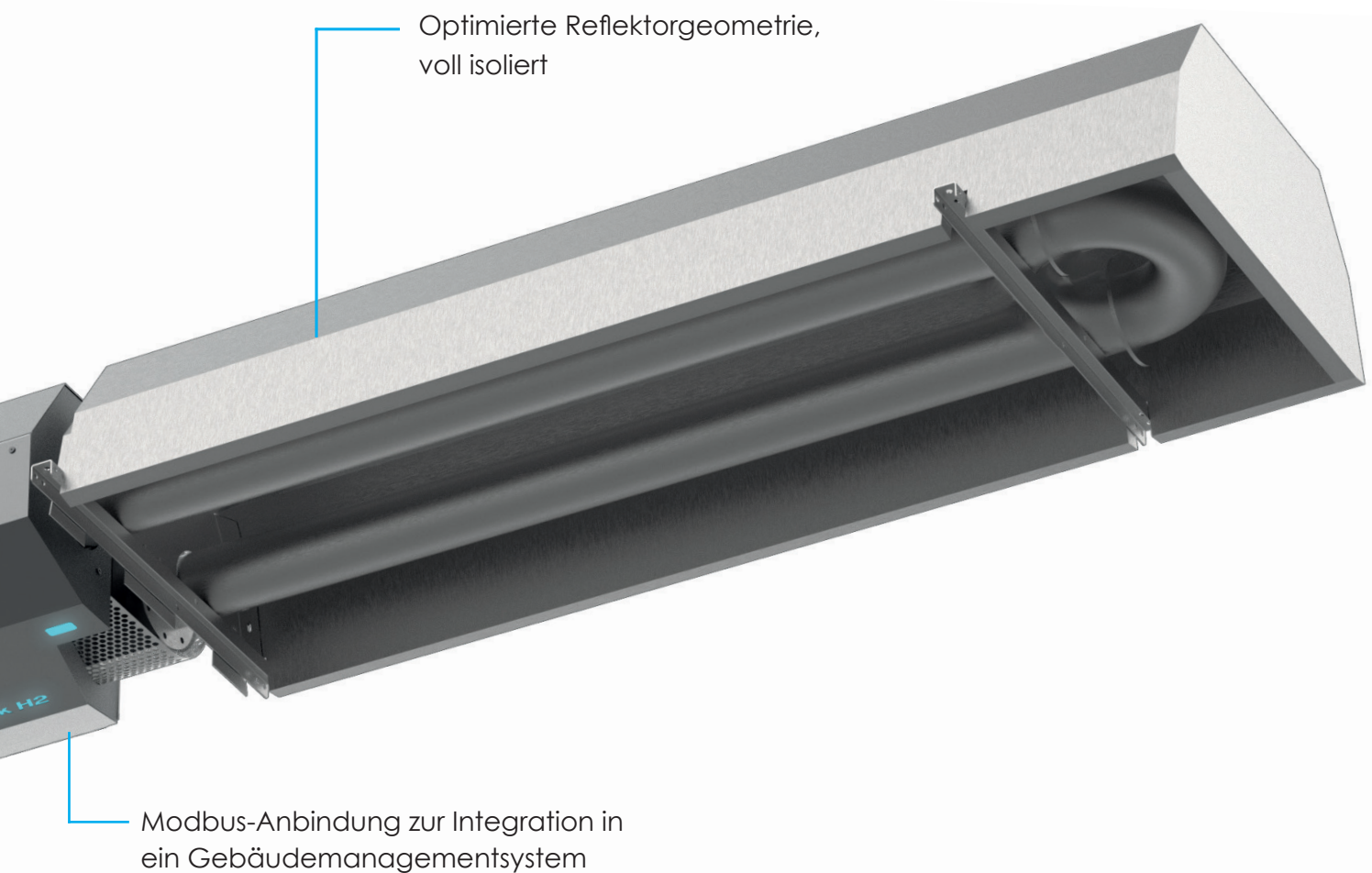
Patentierter bluetek Multigasbrenner (Low- NO_x), der 100 % Wasserstoff, Erdgas oder Flüssiggas verarbeiten kann



Verbrennungsrohr aus
hochtemperaturbeständigem
kalorisiertem Stahl

**Neu. 100%
Wasserstoff**





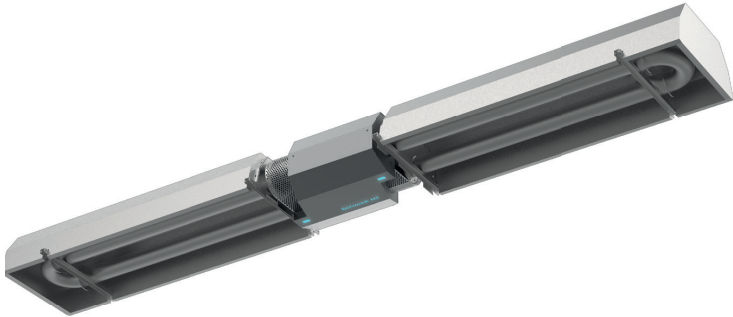
Die Revolutionierung der Infrarotheizung

Bei der Entwicklung des geniumSchwank haben Schwank-Ingenieure einen technologischen Durchbruch errungen, der im Bereich der Gas-Infrarot-Dunkelstrahler bislang einzigartig ist. Der patentierte, hocheffiziente Freistrahlbrenner, die innovative EGR (Abgasrückführung), die geometrisch optimierten Reflektoreigenschaften und eine intelligente Steuerung wurden im Hinblick auf die effiziente Verwendung des Zukunftsbrennstoffes H_2 idealerweise miteinander verknüpft. Dadurch ist ein Multigas-Infrarot-Dunkelstrahler entstanden, der hinsichtlich Effizienz, Benutzerfreundlichkeit und Umweltschonung seines gleichen sucht.

Übrigens ist er weltweit das einzige klimaneutrale Gerät seiner Art. Damit ist der geniumSchwank nicht nur eine sinnvolle Investition in die Klimaneutralität (CO_2 -frei) eines Unternehmens, er ist zugleich die Innovation in Sachen erneuerbare Energieverwendung und grüne Heiztechnologie.

Die durchdachte Konstruktion mit Längen von 4 bis 10 Metern sowie die verfügbaren Leistungsklassen zwischen 15 bis 48 kW können nahezu alle Anforderungen abdecken, ob Produktionshalle, Logistikzentrum oder mittelständischer Gewerbebetrieb.

geniumSchwank



MADE IN GERMANY

Min. Anschlussdruck

	15 - 48 kW
Erdgas H	15 mbar
Erdgas L	20 mbar
Propan	40 mbar
Wasserstoff	40 mbar

→ Ihre Vorteile:

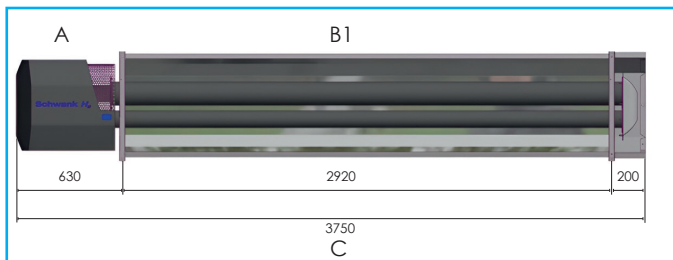
- Hybridfähigkeit: Betrieb erst mit fossilen Gasen, später mit 100 % Wasserstoff möglich
- bis zu 99 % Jahresnutzungsgrad*
- hochreflektierender FERAN Reflektor
- Reflektorgehäuse vollständig isoliert zur Minimierung der Konvektionswärmeverluste
- einzigartige Reflektorgeometrie (95 % Reflektionsgrad)
- serienmäßig stufenlos modulierend, von 75 % bis 100 % für ideale Leistungsanpassung an saisonalen Wärmebedarf
- ModBus-Fähigkeit für eine optimierte Regelbarkeit und Konnektivität

Technische Daten

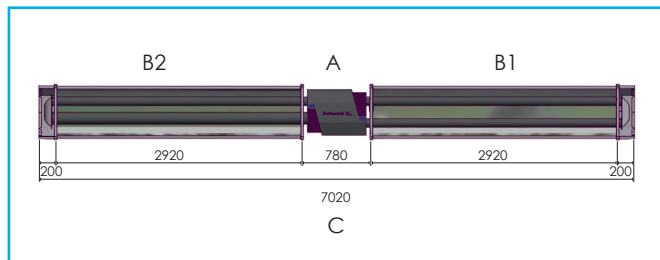
	315	320	630	635	950
Nennwärmebelastung (kW), Hi	15,0	20,0	27,0	35,0	48,0
Mindestwärmebelastung (kW), Hi	11,5	15,0	20,5	26,5	36,0
Th. Wirkungsgrad Heizwert, Hi (%), Nennlast	94,3	93,6	94,8	93,1	93,9
Th. Wirkungsgrad Heizwert, Hs (%), Teillast	96,1	95,5	96,0	95,3	95,6
Strahlungsfaktor Hi (%) Teillast	81,9	82,0	81,1	82,2	82,0
Strahlungsfaktor Hi (%) Nennlast	80,6	80,8	80,0	80,3	81,1
Jahresnutzungsgrad (%)	97,3	97,3	98,9	98,9	97,6

* Werte gemessen nach DIN EN 416 durch DVGW Prüflabor

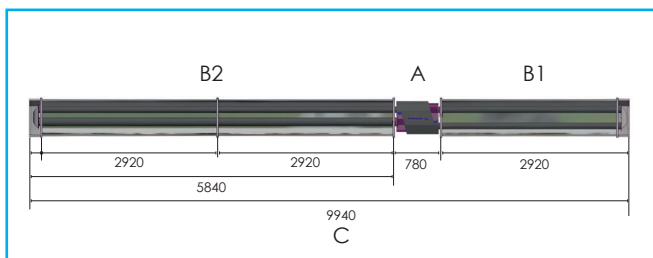
Abmessungen geniumSchwank 315/320



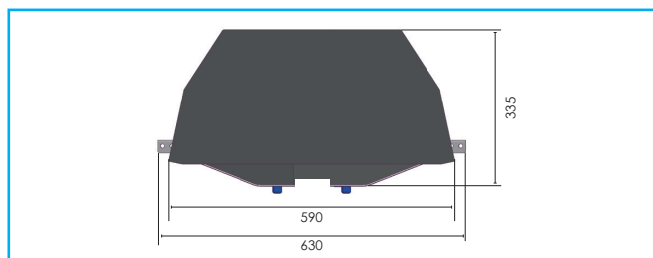
Abmessungen geniumSchwank 630/635



Abmessungen geniumSchwank 950



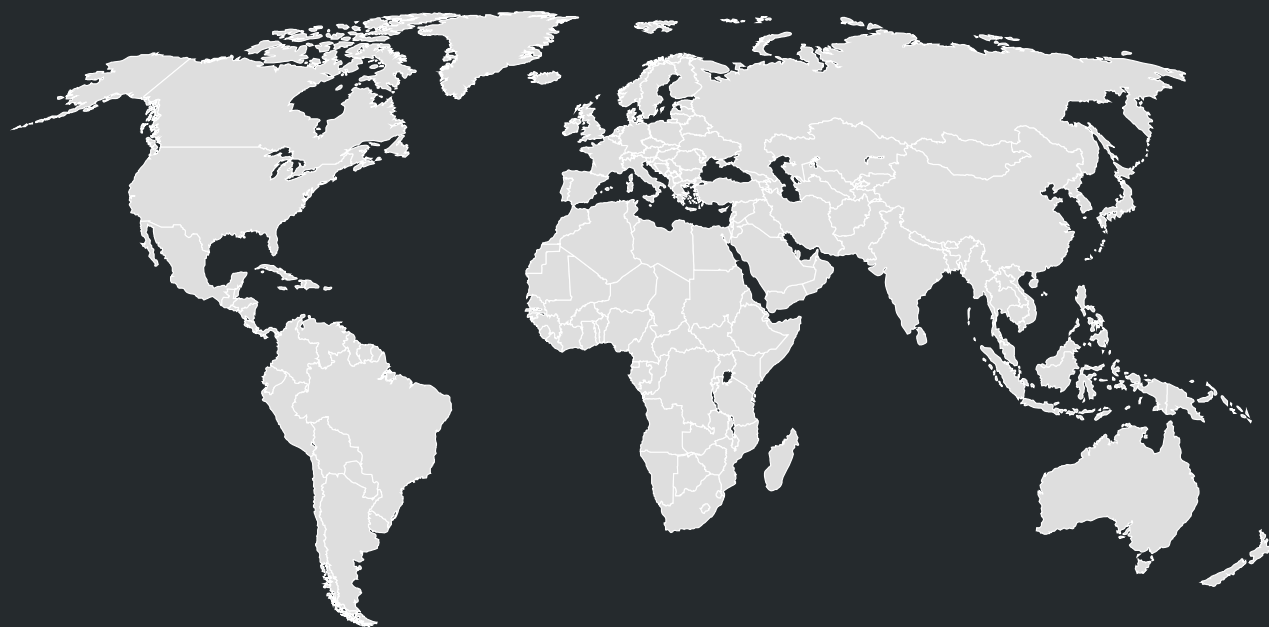
Abmessungen geniumSchwank



Maße	315	320	630	635	950
A (mm)	630		780		780
B1 (mm)	2920		2920		2920
B2 (mm)	-		2920		5840
C (mm)	3750		7020		9940
Gewicht (kg)	110		232		285

	315	320	630	635	950
Nennwärmebelastung (kW)	15,0	20,0	27,0	35,0	48,0
Anschlusswert Erdgas H / G 20 (m³/h)*	1,50	2,00	2,80	3,51	4,81
Anschlusswert Erdgas L / G 25 (m³/h)**	1,75	2,33	3,27	4,08	5,60
Anschlusswert Propan / G 31 (m³/h)***	1,17	1,56	2,18	2,72	3,73
Anschlusswert Wasserstoff (m³/h)****	5,0	6,7	9,0	11,7	16,0
Max Anschlussdruck (Erdgas / Propan / Wasserstoff)	60 mbar				
Anschluss Zuluft / Abluft (mm)	100				
Stromverbrauch (W)	30,0	45,0	59,0	75,0	175,0
Schutzklasse	IP 20				
Gasanschluss (außen)	R 1/2"				R 3/4"
Elektr. Anschluss	230 V / Hz 50 ~				

Schwank Companies Worldwide



Germany - Headquarters

Schwank GmbH

Bremerhavener Str. 43 ■ 50735 Köln
Tel.: +49-221-7176 0
info@schwank.de
www.schwank.de

Austria

Schwank Ges.m.b.H.

Heitmanekgasse 1b/3 ■ 1230 Wien
Tel.: +43-1-609 1320
office@schwank.at
www.schwank.at

Benelux

Schwank BV

Vaart 7A ■ 4206 CC Gorinchem
Tel.: +31-183 766050
schwank@schwank.nl
www.schwank.nl

China

Schwank HVAC Technology (Tianjin) Ltd. Co.

7a Jimei Industrial Park
Devel. Area ■ 300385 Tianjin
Tel.: +86-22-87975319
info@schwank.cn
www.schwank.cn

Canada

Schwank Ltd.

5285 Bradco Blvd. ■ Mississauga,
Ontario, L4W 2A6
Tel.: +1-877-446 3727
csr@schwankgroup.com
www.schwankgroup.com

Czech Republic

Schwank CZ, s.r.o.

Nám. Republiky 1 ■ 614 00 Brno
Tel.: +420-545-211 530
info@schwank.cz
www.schwank.cz

Poland

Schwank Polska Sp. z o.o.

ul. Krańcowa 65 ■ 62-081 Przeźmierowo
Tel.: +48-32-201 05 58
info@schwank.pl
www.schwank.pl

Romania

Schwank SRL

bd. 9 Mai nr. 21 bl. B11/43-44 ■
610127 Piatra Neamt
Tel.: +40-233-22 69 66
schwank@schwank.ro
www.schwank.ro

Slovak Republic

Schwank s.r.o.

Vajnorská 100/B ■ 831 04 Bratislava
Tel.: +421-94-895 9535
info@schwank.sk
www.schwank.sk

United Kingdom

Schwank Ltd.

Unit D2, Armthorpe Enterprise Park
Durham Lane ■ Doncaster DN3 3DY
Tel.: +44-20-86413900
sales@schwank.co.uk
www.schwank.co.uk

USA

Schwank USA, Inc.

2 Schwank Way ■ Waynesboro, GA 30830
Tel.: +1-877-446 3727
csr@schwankgroup.com
www.schwankgroup.com