



deltaSchwank



**INDUSTRIE
PREIS 2017**

BEST OF

deltaSchwank.

Dunkelstrahler neu gedacht. Made in Germany.

Für Effizienz, Nutzerfreundlichkeit und Umwelt.

Schwank
WÄRME FÜR HALLEN



Das Delta: Maximale Fokussierung auf den Kundennutzen

Das gewisse Delta: Ein hocheffizienter bluTek-Brenner mit hochtemperaturbeständigem Edelstahl-Brennraum

Bei der Entwicklung des **deltaSchwank** haben die Schwank-Ingenieure einen technologischen Durchbruch errungen, der im Bereich der Dunkelstrahler vollkommen einzigartig ist.

Aus der Kombination des patentierten, hocheffizienten **bluTek**-Brenners, den neuen Eigenschaften des Reflektors sowie einer intelligenten Steuerung ist ein

Dunkelstrahler entstanden, der hinsichtlich Effizienz, Nutzerfreundlichkeit und Umweltschonung seines gleichen sucht. Diese Eigenschaften bilden die Grundlage dafür, dass der **deltaSchwank** bestmöglich an die besonderen Bedürfnisse gewerblicher Hallenbauten angepasst ist... oder, wie wir es nennen: Das gewisse Delta!

Ihre Vorteile auf einen Blick:

Effizienz.

- Serienmäßig stufenlos modulierend regelbar
- 19%* höherer Strahlungsfaktor
- 50%* weniger Abgasverluste
- 72%* geringerer Strombedarf

13%* höhere Gesamteffizienz

Nutzerfreundlichkeit.

- On-board Diagnosefunktion für optimierte Wartung & Instandhaltung
- Maximale Anlagenverfügbarkeit durch Predictive Maintenance
- 15 Jahre Garantie**
- Industrie 4.0 ready
- Qualität „Made in Germany“

Umwelt.

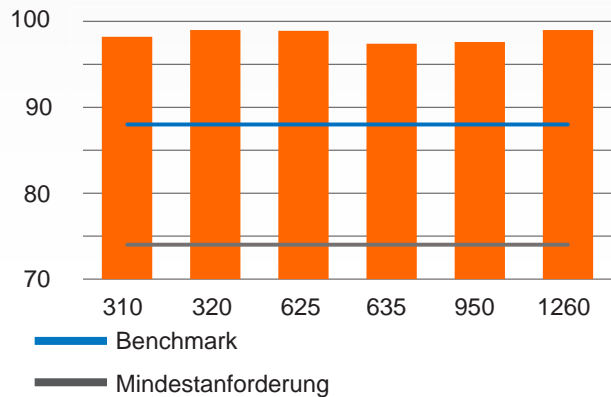
- 20% weniger CO₂ und bis zu 55% weniger NO_x dank des patentierten **bluTek**-Brenners mit pneumatischem Gas/Luft-Verbund.***
- Minimierte Schaltzyklen für eine längere Produktlebensdauer.

* Alle Daten zu Energiebedarf und Effizienz des deltaSchwank resultieren aus dem Vergleich mit einem calorSchwank D 15 M/U.

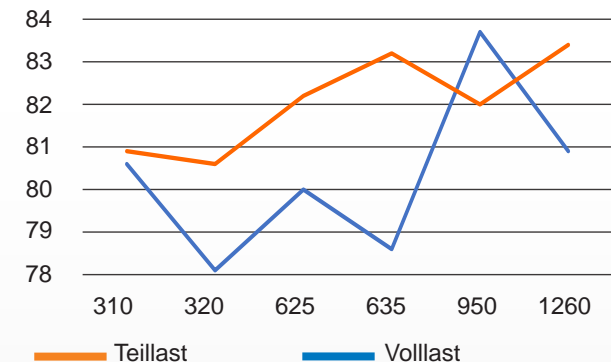
** Gilt in Kombination mit dem Premium GaraPlus Paket.

*** Abgaswerte variieren je nach Produkttyp

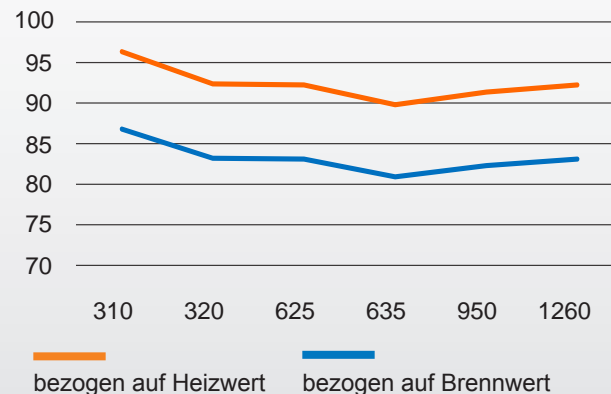
Seasonal Efficiency [ErP 2018]



Strahlungsfaktor



Thermischer Wirkungsgrad



Ein revolutionärer Ansatz in der Dunkelstrahlertechnologie.

... weil uns gut noch nie gut genug war...



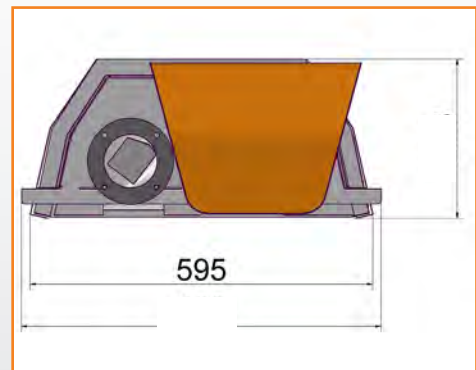
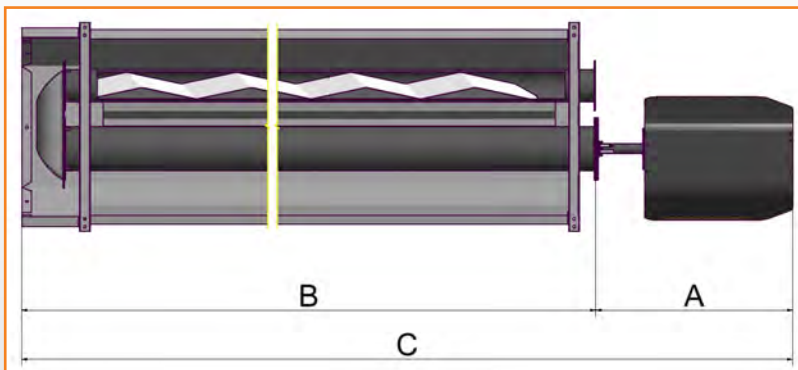
98,6 % Seasonal Efficiency



Technische Daten

deltaSchwank							
		310	320	625	635	950	1260
Nennwärmebelastung [kW]		10	20	25	35	48	58
Effizienzwerte	Strahlungsfaktor [%] VL / TL bezogen auf Heizwert Hi	80,6 / 80,9	78,1 / 80,6	80,3 / 82,2	78,6 / 83,2	83,7 / 82,0	80,9 / 83,4
	Therm. Wirkungsgrad [%] VL / TL bezogen auf den Heizwert Hi	96,3 / 96,8	92,3 / 96,3	92,1 / 95,3	89,8 / 93,7	91,4 / 93,9	92,2 / 95,2
	Therm. Wirkungsgrad [%] VL / TL bezogen auf den Brennwert Hs	86,8 / 87,2	83,2 / 86,8	83,0 / 85,9	80,9 / 84,4	82,3 / 84,6	83,1 / 85,8
	Seasonal Efficiency [ErP] [%]	98,2	99,0	98,9	97,4	97,6	99,0
Erdgas H 1)	modulierend max. / min. [kW]	10,0 / 7,5	20,0 / 10,0	25,0 / 12,5	35,0 / 17,5	48,0 / 25,0	58,0 / 29,0
	Anschlusswert [m ³ / h]	1,0	2,0	2,51	3,51	4,81	5,82
Erdgas L 2)	modulierend max. / min. [kW]	10,0 / 7,5	20,0 / 10,0	25,0 / 12,5	35,0 / 17,5	48,0 / 25,0	58,0 / 29,0
	Anschlusswert [m ³ / h]	1,17	2,33	2,92	4,08	5,60	6,77
Propan 3)	modulierend max. / min. [kW]	10,0 - 7,5	20,0 - 10,0	25,0 - 12,5	35,0 - 17,5	48,0 - 25,0	58,0 - 29,0
	Anschlusswert [kg / h]	0,78	1,55	1,94	2,72	3,73	4,51
Technische Daten	Gewicht [kg]	114		181	186	254	326
	Anschluss Zuluft / Abluft [mm]	100					
	Stromverbrauch [W]	30	45	55	75	175	300
	Schutzklasse	IP20					
	Gasanschluss [außen]	R 1/2"			R 3/4"		
	Elektr. Anschluss	230 V / 50 Hz ~					
	Zündung / Überwachung	Funkenzündung und Ionisationsüberwachung durch FA					
Abmessungen	A: Länge bluTek Brenner [mm]	626					
	B: Länge Strahlungseinheit [mm]	3050	5950		9000	11900	
	C: Länge Gesamt [mm]	3810	6728		9756	12681	
	Breite [mm]	595					
	Höhe [mm]	293					
CE-Identnummer	CE-0085CS0487						

1) $H_{i,n} = 9,97 \text{ kWh/m}^3$ / 2) $H_{i,n} = 8,57 \text{ kWh/m}^3$ / 3) $H_{i,n} = 12,87 \text{ kWh/kg}$
 VL = Volllast / TL = Teillast



Deutschland

Schwank GmbH
 Bremerhavener Str. 43 • 50735 Köln
 Tel.: +49-(0)221-7176 0
 Fax: +49-(0)221-7176 288
 E-mail: info@schwank.de
 Internet: www.schwank.de

Österreich

Schwank Ges.m.b.H.
 Hetmanekgasse 1b/3 • 1230 Wien
 Tel.: +43-(0)1-609 1320
 Fax: +43-(0)1-609 1260
 E-mail: office@schwank.at
 Internet: www.schwank.at